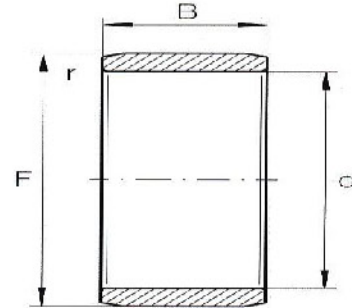




Inner ring



Dimension table . Dimensions in mm						
Shaft diameter	Designation	Dimensions				Mass (Ref.) g
		d	F	B	r _{min.}	
5	IR	5	8	12	0.3	2.8
	IR	5	8	16	0.3	3.7
6	IR	6	9	12	0.3	3
	IR	6	9	16	0.3	4.3
	IR ¹⁾	6	10	10	0.3	3.7
	IR ²⁾	6	10	12	0.3	4.6
7	IR	7	10	10.5	0.3	3.1
	IR	7	10	12	0.3	3.6
	IR	7	10	16	0.3	4.9
8	IR ¹⁾	8	12	10	0.3	4.8
	IR	8	12	10.5	0.3	5
	IR ²⁾	8	12	12	0.3	5.6
	IR	8	12	12.5	0.3	5.9
9	IR	9	12	12	0.3	4.4
	IR	9	12	16	0.3	6
10	IR	10	13	12.5	0.3	5.2
	IR ¹⁾	10	14	12	0.3	7.3
	IR	10	14	13	0.3	7.4
	IR ²⁾	10	14	14	0.3	8.1
	IR	10	14	16	0.3	9.2
	IR	10	14	20	0.3	11.5
12	IR	12	15	12	0.3	5.7
	IR	12	15	12.5	0.3	6.1
	IR	12	15	16	0.3	7.6
	IR	12	15	16.5	0.3	8.1
	IR	12	15	22.5	0.3	10.9
	IR ¹⁾	12	16	12	0.3	7.9
	IR	12	16	13	0.3	8.5
	IR ²⁾	12	16	14	0.3	9.4
	IR	12	16	16	0.3	10.7
	IR	12	16	20	0.3	13.5
	IR	12	16	22	0.3	14.9

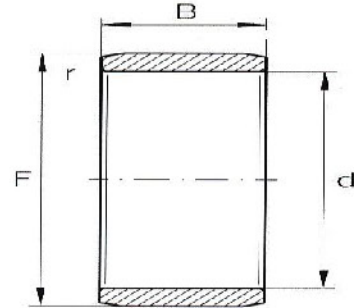
Dimension table . Dimensions in mm						
Shaft diameter	Designation	Dimensions				Mass (Ref.) g
		d	F	B	r _{min.}	
14	IR	14	17	17	0.3	9.5
15	IR	15	18	12.5	0.3	7.2
	IR	15	18	16	0.3	9.4
	IR	15	18	16.5	0.3	9.8
	IR	15	19	16	0.3	12.9
	IR	15	19	20	0.3	16.3
	IR ¹⁾	15	20	12	0.3	12.2
	IR	15	20	13	0.3	13.5
	IR ²⁾	15	20	14	0.3	14.6
17	IR	15	20	23	0.3	24.4
	IR	17	20	16	0.3	10.6
	IR	17	20	16.5	0.3	11.1
	IR	17	20	20	0.3	13.5
	IR	17	20	20.5	0.3	13.8
	IR	17	20	30.5	0.3	20.6
	IR	17	20	16	0.3	15
	IR	17	21	20	0.3	18
	IR	17	22	13	0.3	14.9
	IR ²⁾	17	22	14	0.3	16.4
	IR	17	22	16	0.3	18.4
IR	17	22	23	0.3	27.1	
IR	17	24	20	0.6	33.8	

¹⁾ With lubrication hole.

²⁾ With lubrication hole, without lead chamfer on outside diameter.



Inner ring



Dimension table . Dimensions in mm

Shaft diameter	Designation	Dimensions				Mass (Ref.) g
		d	F	B	r _{min.}	
20	IR	20	24	16	0.3	15
	IR	20	24	20	0.3	21.3
	IR	20	25	12.5	0.3	16.3
	IR ¹⁾	20	25	16	0.3	24
	IR	20	25	16.5	0.3	21.7
	IR	20	25	17	0.3	25
	IR ²⁾	20	25	18	0.3	24.2
	IR	20	25	20	0.3	27.5
	IR	20	25	20.5	0.3	27.4
	IR	20	25	26.5	0.3	38
	IR	20	25	30	0.3	40.4
	IR	20	25	38.5	0.3	52.5
	IR	20	28	20	0.6	45.2
	22	IR	22	26	16	0.3
IR		22	26	20	0.3	23
IR		22	28	17	0.3	29.5
IR		22	28	20	0.3	35
IR		22	28	20.5	0.3	36
IR		22	28	30	0.3	54.4
25	IR	25	29	20	0.3	25.9
	IR	25	29	30	0.3	39.3
	IR	25	30	12.5	0.3	20
	IR ¹⁾	25	30	16	0.3	25.7
	IR	25	30	16.5	0.3	26.7
	IR	25	30	17	0.3	27.4
	IR ²⁾	25	30	18	0.3	29.8
	IR	25	30	20	0.3	32.8
	IR	25	30	20.5	0.3	33.4
	IR	25	30	26.5	0.3	46
	IR	25	30	30	0.3	53
	IR	25	30	32	0.3	56
	IR	25	30	38.5	0.3	64.5
	IR	25	32	22	0.6	52.5

Dimension table . Dimensions in mm

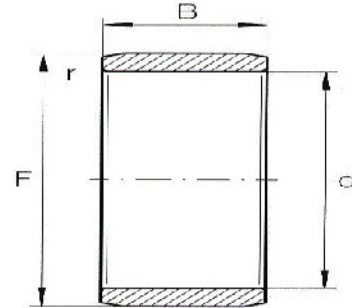
Shaft diameter	Designation	Dimensions				Mass (Ref.) g
		d	F	B	r _{min.}	
28	IR	28	32	17	0.3	24.5
	IR	28	32	20	0.3	28.5
	IR	28	32	30	0.3	43.5
30	IR	30	35	12.5	0.3	23.3
	IR	30	35	13	0.3	25
	IR	30	35	16	0.3	34
	IR	30	35	16.5	0.3	31.4
	IR	30	35	17	0.3	36
	IR ²⁾	30	35	18	0.3	35.1
	IR	30	35	20	0.3	39
	IR	30	35	20.5	0.3	39.7
	IR	30	35	26	0.3	50.4
	IR	30	35	30	0.3	58.5
	IR	30	37	18	0.6	50
	IR	30	37	22	0.6	61.6
	IR	30	38	20	0.6	77
	32	IR	32	37	20	0.3
IR		32	37	30	0.3	62
IR		32	40	20	0.6	68
32	IR	32	40	36	0.6	124
	IR	32	40	36	0.6	124
33	IR	33	37	13	0.3	21.9

¹⁾ With lubrication hole.

²⁾ With lubrication hole, without lead chamfer on outside diameter.



Inner ring



Dimension table . Dimensions in mm

Shaft diameter	Designation	Dimensions				Mass (Ref.) g
		d	F	B	r _{min.}	
35	IR	35 X 40 X 12.5	0.3		27.2	
	IR	35 X 40 X 16.5	0.3		37.4	
	IR	35 X 40 X 17	0.3		37.8	
	IR	35 X 40 X 20	0.3		44.2	
	IR	35 X 40 X 20.5	0.3		46.1	
	IR	35 X 40 X 30	0.3		67.1	
	IR ¹⁾	35 X 42 X 20	0.6		63.9	
	IR ²⁾	35 X 42 X 21	0.6		68	
	IR ²⁾	35 X 42 X 23	0.6		74.7	
	IR	35 X 42 X 36	0.6		117	
	IR	35 X 43 X 22	0.6		82	
	38	IR	38 X 43 X 20	0.3		48.1
IR		38 X 43 X 30	0.3		73.6	
40	IR	40 X 45 X 16.5	0.3		41.1	
	IR	40 X 45 X 17	0.3		42.5	
	IR	40 X 45 X 20	0.3		50.8	
	IR	40 X 45 X 20.5	0.3		51.8	
	IR	40 X 45 X 30	0.3		84	
	IR	40 X 48 X 22	0.6		91.6	
	IR ²⁾	40 X 48 X 23	0.6		97.5	
	IR	40 X 48 X 40	0.6		170	
	IR ¹⁾	40 X 50 X 20	1		106	
	IR	40 X 50 X 22	1		118	
	42	IR	42 X 47 X 20	0.3		52.8
		IR	42 X 47 X 30	0.3		81

Dimension table . Dimensions in mm

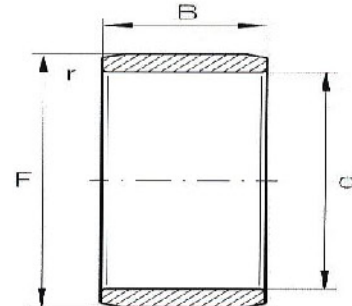
Shaft diameter	Designation	Dimensions				Mass (Ref.) g
		d	F	B	r _{min.}	
45	IR	45 X 50 X 20.5	0.3		58.8	
	IR	45 X 50 X 25	0.6		70.8	
	IR	45 X 50 X 25.5	0.3		75.1	
	IR	45 X 50 X 35	0.6		101	
	IR	45 X 52 X 22	0.6		89	
	IR ²⁾	45 X 52 X 23	0.6		93.9	
	IR	45 X 52 X 40	0.6		164	
	IR ¹⁾	45 X 55 X 20	1		117	
	IR	45 X 55 X 22	1		129	
	50	IR ¹⁾	50 X 55 X 20	0.6		62.5
		IR	50 X 55 X 20.5	0.6		64.1
		IR	50 X 55 X 25	0.6		78
IR		50 X 55 X 35	0.6		112	
IR		50 X 58 X 22	0.6		115	
IR ²⁾		50 X 58 X 23	0.6		119	
IR		50 X 58 X 40	0.6		208	
IR ¹⁾		50 X 60 X 20	1		128	
IR		50 X 60 X 25	1		162	
IR		50 X 60 X 28	1.1		181	
55	IR	55 X 60 X 25	0.6		85.5	
	IR	55 X 60 X 35	0.6		121	
	IR	55 X 63 X 25	1		141	
	IR	55 X 63 X 45	1		256	
	IR	55 X 65 X 28	1.1		198	
60	IR	60 X 68 X 25	1		152	
	IR	60 X 68 X 35	0.6		213	
	IR	60 X 68 X 45	1		276	
	IR	60 X 70 X 25	1		195	
	IR	60 X 70 X 28	1.1		215	

¹⁾ With lubrication hole.

²⁾ With lubrication hole, without lead chamfer on outside diameter.



Inner ring



Dimension table . Dimensions in mm						
Shaft diameter	Designation	Dimensions				Mass (Ref.) g
		d	F	B	r _{min.}	
65	IR	65	72	25	1	141
	IR	65	72	45	1	259
	IR	65	73	25	1	164
	IR	65	73	35	1	231
	IR	65	75	28	1.1	229
70	IR	70	80	25	1	221
	IR	70	80	30	1	267
	IR	70	80	35	1	312
	IR	70	80	54	1	488
75	IR	75	85	25	1	238
	IR	75	85	30	1	287
	IR	75	85	35	1	336
	IR	75	85	54	1	520
80	IR	80	90	25	1	253
	IR	80	90	30	1	304
	IR	80	90	35	1	355
	IR	80	90	54	1	556
85	IR	85	95	26	1	277
	IR	85	95	36	1	388
	IR	85	100	35	1.1	582
	IR	85	100	63	1.1	1054
90	IR	90	100	26	1	294
	IR	90	100	30	1	340
	IR	90	100	36	1	406
	IR	90	105	35	1.1	610
	IR	90	105	63	1.1	1110
95	IR	95	105	26	1	313
	IR	95	105	36	1	431
	IR	95	110	35	1.1	657
	IR	95	110	63	1.1	1170

Dimension table . Dimensions in mm						
Shaft diameter	Designation	Dimensions				Mass (Ref.) g
		d	F	B	r _{min.}	
100	IR	100	110	30	1.1	350
	IR	100	110	40	1.1	505
	IR	100	115	40	1.1	797
110	IR	110	120	30	1	409
	IR	110	125	40	1.1	840
120	IR	120	130	30	1	442
	IR	120	135	45	1.1	1044
130	IR	130	145	35	1.1	855
	IR	130	150	50	1.5	1690
140	IR	140	155	35	1.1	917
	IR	140	160	50	1.5	1800
150	IR	150	165	40	1.1	1122
160	IR	160	175	40	1.1	1200
170	IR	170	185	45	1.1	1441
180	IR	180	195	45	1.1	1510
190	IR	190	210	50	1.5	2410
200	IR	200	220	50	1.5	2518
220	IR	220	240	50	1.5	2753
240	IR	240	265	60	2	4600
260	IR	260	285	60	2	4980
280	IR	280	305	69	2	6100
300	IR	300	330	80	2.1	9200
320	IR	320	350	80	2.1	9800
340	IR	340	370	80	2.1	10200
360	IR	360	390	80	2.1	10900
380	IR	380	415	100	2.1	16700

- Arithmetic mean value calculated from largest and smallest diameter.