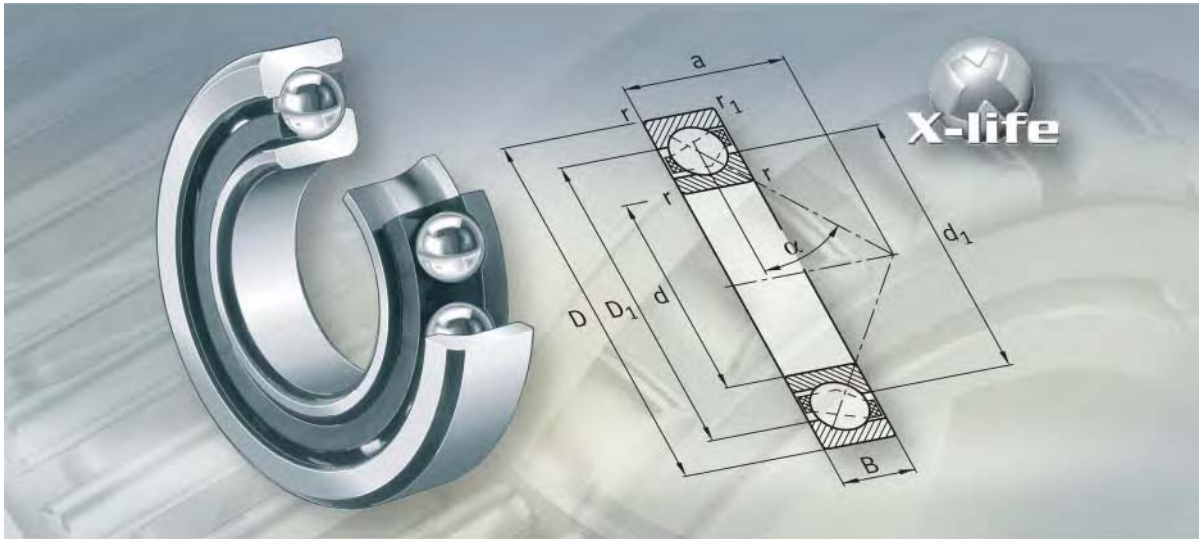


Angular contact ball bearings

Single row
Double row

FAG



Single row angular contact ball bearings

Product overview Single row angular contact ball bearings

Single row

718..-B, 70..-B, 72..-B,
73..-B



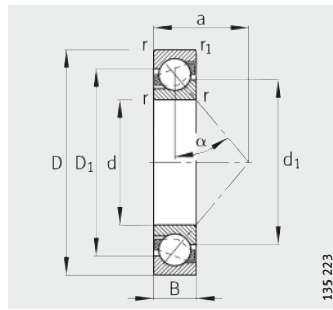
Lip seals

70..-B-2RS, 72..-B-2RS,
73..-B-2RS

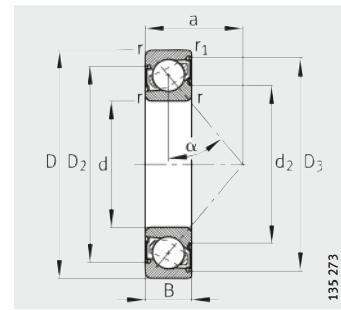


Angular contact ball bearings

Single row
Open or sealed

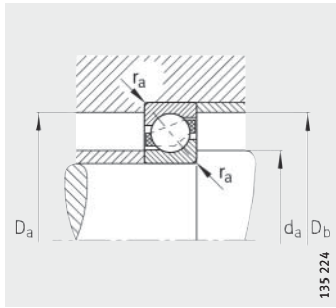


70...-B, 72...-B, 73...-B
 $\alpha = 40^\circ$

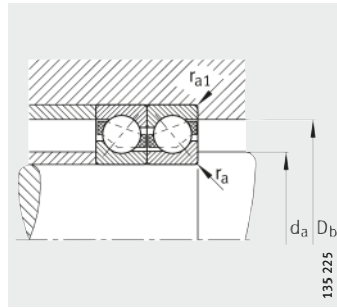


70...-B-2RS, 72...-B-2RS,
73...-B-2RS
Seal 2RS

Dimension table - Dimensions in mm											
Designation	X-life	Mass m ≈kg	Dimensions								
			d	D	B	r	r ₁	D ₁	D ₂	D ₃	d ₁
						min.	min.	≈	≈	≈	≈
7200-B-JP	XL	0,033	10	30	9	0,6	0,3	22,1	-	-	18
7200-B-TVP	XL	0,032	10	30	9	0,6	0,3	22,1	-	-	18
7200-B-2RS-TVP	XL	0,032	10	30	9	0,6	0,3	-	23,3	25,6	-
7201-B-JP	XL	0,038	12	32	10	0,6	0,3	24,6	-	-	19,5
7201-B-TVP	XL	0,035	12	32	10	0,6	0,3	24,6	-	-	19,5
7201-B-2RS-TVP	XL	0,037	12	32	10	0,6	0,3	-	25,9	28,8	-
7301-B-JP	XL	0,066	12	37	12	1	0,6	27,2	-	-	22,1
7301-B-TVP	XL	0,06	12	37	12	1	0,6	27,2	-	-	22,1
7202-B-JP	XL	0,047	15	35	11	0,6	0,3	27,6	-	-	22,5
7202-B-TVP	XL	0,044	15	35	11	0,6	0,3	27,6	-	-	22,5
7202-B-2RS-TVP	XL	0,044	15	35	11	0,6	0,3	-	29,2	32,1	-
7302-B-JP	XL	0,088	15	42	13	1	0,6	31,8	-	-	25,5
7302-B-TVP	XL	0,082	15	42	13	1	0,6	31,8	-	-	25,5
7302-B-2RS-TVP	XL	0,082	15	42	13	1	0,6	-	33,3	38,1	-
7203-B-JP	XL	0,069	17	40	12	0,6	0,3	31,2	-	-	26,2
7203-B-TVP	XL	0,065	17	40	12	0,6	0,3	31,2	-	-	26,2
7203-B-2RS-TVP	XL	0,065	17	40	12	0,6	0,3	-	33,1	36,3	-
7303-B-JP	XL	0,117	17	47	14	1	0,6	35,8	-	-	28,5
7303-B-TVP	XL	0,109	17	47	14	1	0,6	35,8	-	-	28,5
7303-B-2RS-TVP	XL	0,109	17	47	14	1	0,6	-	37,2	42,6	-
7004-B-TVP	XL	0,06	20	42	12	0,6	0,3	34,7	-	-	29,1
7004-B-2RS-TVP	XL	0,061	20	42	12	0,6	0,3	-	37,1	39,8	-
7204-B-JP	XL	0,111	20	47	14	1	0,6	36,6	-	-	30,4
7204-B-TVP	XL	0,104	20	47	14	1	0,6	36,6	-	-	30,4
7204-B-2RS-TVP	XL	0,104	20	47	14	1	0,6	-	39,1	43	-
7304-B-JP	XL	0,152	20	52	15	1,1	0,6	39,9	-	-	32,4
7304-B-TVP	XL	0,143	20	52	15	1,1	0,6	39,9	-	-	32,4
7304-B-2RS-TVP	XL	0,143	20	52	15	1,1	0,6	-	41,4	47,1	-
7005-B-TVP	XL	0,071	25	47	12	0,6	0,3	39,7	-	-	34,1
7005-B-2RS-TVP	XL	0,071	25	47	12	0,6	0,3	-	41,5	44,8	-
7205-B-JP	XL	0,135	25	52	15	1	0,6	41,6	-	-	35,4
7205-B-TVP	XL	0,127	25	52	15	1	0,6	41,6	-	-	35,4
7205-B-2RS-TVP	XL	0,127	25	52	15	1	0,6	-	44,1	48	-
7305-B-JP	XL	0,242	25	62	17	1,1	0,6	48,1	-	-	39,3
7305-B-TVP	XL	0,223	25	62	17	1,1	0,6	48,1	-	-	39,3
7305-B-2RS-TVP	XL	0,231	25	62	17	1,1	0,6	-	50,4	57,1	-



Mounting dimensions



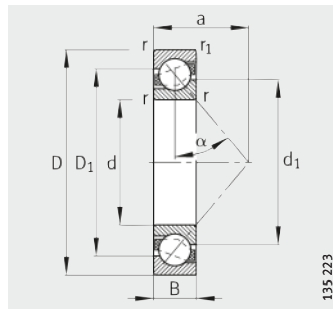
Mounting dimensions



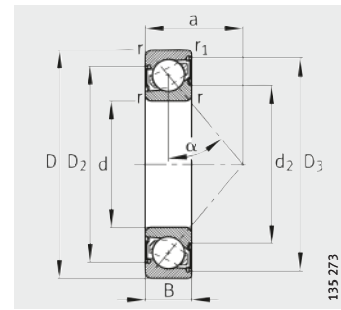
		Mounting dimensions					Basic load ratings		Fatigue limit load	Limiting speed	Reference speed
d ₂	a	d _a	D _a	D _b	r _a	r _{a1}	dyn. C _r	stat. C _{0r}	C _{ur}	n _G	n _B
≈	≈	min.	max.	max.	max.	max.	N	N	N	min ⁻¹	min ⁻¹
–	13	14,2	25,8	27,6	0,6	0,3	5 300	2 600	174	32 000	22 600
–	13	14,2	25,8	27,6	0,6	0,3	5 300	2 600	174	32 000	22 600
15,5	13	14,2	25,8	27,6	0,6	0,3	5 300	2 600	174	15 000	–
–	14	16,2	27,8	29,6	0,6	0,3	7 400	3 550	241	28 000	21 100
–	14	16,2	27,8	29,6	0,6	0,3	7 400	3 550	241	28 000	21 100
17	14	16,2	27,8	29,6	0,6	0,3	7 400	3 550	241	14 000	–
–	16	17,6	31,4	32,8	1	0,6	11 400	5 300	355	24 000	16 300
–	16	17,6	31,4	32,8	1	0,6	11 400	5 300	355	24 000	16 300
–	16	19,2	30,8	32,6	0,6	0,3	8 400	4 450	300	24 000	19 100
–	16	19,2	30,8	32,6	0,6	0,3	8 400	4 450	300	24 000	19 100
19,7	16	19,2	30,8	32,6	0,6	0,3	8 400	4 450	300	12 000	–
–	18	20,6	36,4	37,8	1	0,6	14 200	7 200	485	20 000	14 200
–	18	20,6	36,4	37,8	1	0,6	14 200	7 200	485	20 000	14 200
22,9	18	20,6	36,4	37,8	1	0,6	14 200	7 200	485	11 000	–
–	18	21,2	35,8	37,6	0,6	0,6	10 500	5 700	380	20 000	17 100
–	18	21,2	35,8	37,6	0,6	0,6	10 500	5 700	380	20 000	17 100
22,9	18	21,2	35,8	37,6	0,6	0,6	10 500	5 700	380	11 000	–
–	20	22,6	41,4	42,8	1	0,6	17 600	9 000	610	18 000	12 800
–	20	22,6	41,4	42,8	1	0,6	17 600	9 000	610	18 000	12 800
26,1	20	22,6	41,4	42,8	1	0,6	17 600	9 000	610	9 500	–
–	12	23,2	38,8	40	0,6	0,3	13 400	7 000	470	18 000	14 600
25,9	12	23,2	38,8	40	0,6	0,3	13 400	7 000	470	9 500	–
–	21	25,6	41,4	42,8	1	0,6	14 000	7 800	520	18 000	15 400
–	21	25,6	41,4	42,8	1	0,6	14 000	7 800	520	18 000	15 400
26,8	21	25,6	41,4	42,8	1	0,6	14 000	7 800	520	9 000	–
–	23	27	45	47,8	1	0,6	20 400	11 100	750	17 000	11 500
–	23	27	45	47,8	1	0,6	20 400	11 100	750	17 000	11 500
30	23	27	45	47,8	1	0,6	20 400	11 100	750	8 500	–
–	21	28,2	43,8	45	0,6	0,3	14 900	8 600	580	16 000	12 200
30,9	21	28,2	43,8	45	0,6	0,3	14 900	8 600	580	8 000	–
–	24	30,6	46,4	47,8	1	0,6	15 300	9 000	600	16 000	13 700
–	24	30,6	46,4	47,8	1	0,6	15 300	9 000	600	16 000	13 700
31,8	24	30,6	46,4	47,8	1	0,6	15 300	9 000	600	8 000	–
–	27	32	55	57,8	1	0,6	28 000	15 800	1 070	14 000	9 800
–	27	32	55	57,8	1	0,6	28 000	15 800	1 070	14 000	9 800
35,8	27	32	55	57,8	1	0,6	28 000	15 800	1 070	7 000	–

Angular contact ball bearings

Single row
Open or sealed

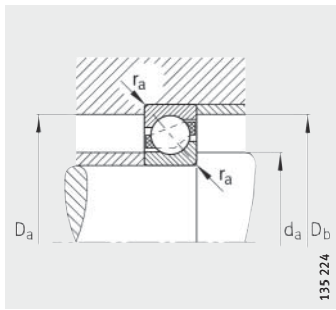


718...-B, 70...-B, 72...-B, 73...-B
 $\alpha = 40^\circ$

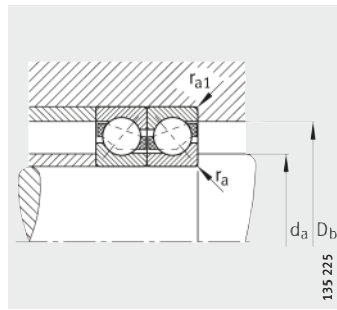


70...-B-2RS, 72...-B-2RS,
73...-B-2RS
Seal 2RS

Dimension table (continued) · Dimensions in mm											
Designation	X-life	Mass m ≈kg	Dimensions								
			d	D	B	r	r ₁	D ₁	D ₂	D ₃	d ₁
						min.	min.	≈	≈	≈	≈
71806-B-TVH	–	0,025	30	42	7	0,3	0,2	37,3	–	–	34,7
7006-B-TVP	XL	0,109	30	55	13	1	0,6	46,9	–	–	40,7
7006-B-2RS-TVP	XL	0,109	30	55	13	1	0,6	–	48,8	53,6	–
7206-B-JP	XL	0,202	30	62	16	1	0,6	49,8	–	–	42,8
7206-B-TVP	XL	0,196	30	62	16	1	0,6	49,8	–	–	42,8
7206-B-2RS-TVP	XL	0,203	30	62	16	1	0,6	–	51,9	57	–
7306-B-JP	XL	0,362	30	72	19	1,1	0,6	56	–	–	46,5
7306-B-TVP	XL	0,341	30	72	19	1,1	0,6	56	–	–	46,5
7306-B-2RS-TVP	XL	0,341	30	72	19	1,1	0,6	–	58,6	65,9	–
71807-B-TVH	–	0,027	35	47	7	0,3	0,2	42,3	–	–	39,7
7007-B-TVP	XL	0,14	35	62	14	1	0,6	53,2	–	–	46,5
7007-B-2RS-TVP	XL	0,14	35	62	14	1	0,6	–	55	60,4	–
7207-B-JP	XL	0,3	35	72	17	1,1	0,6	57,9	–	–	49,5
7207-B-TVP	XL	0,282	35	72	17	1,1	0,6	57,9	–	–	49,5
7207-B-2RS-TVP	XL	0,282	35	72	17	1,1	0,6	–	60,2	66,5	–
7307-B-JP	XL	0,475	35	80	21	1,5	1	63,1	–	–	52,7
7307-B-TVP	XL	0,447	35	80	21	1,5	1	63,1	–	–	52,7
7307-B-2RS-TVP	XL	0,447	35	80	21	1,5	1	–	64,7	73,5	–
71808-B-TVH	–	0,029	40	52	7	0,3	0,2	47,3	–	–	44,7
7008-B-TVP	XL	0,17	40	68	15	1	0,6	58,6	–	–	51,3
7008-B-2RS-TVP	XL	0,17	40	68	15	1	0,6	–	60,5	66,3	–
7208-B-JP	XL	0,387	40	80	18	1,1	0,6	64,7	–	–	55,7
7208-B-TVP	XL	0,367	40	80	18	1,1	0,6	64,7	–	–	55,7
7208-B-2RS-TVP	XL	0,367	40	80	18	1,1	0,6	–	67	73,8	–
7308-B-JP	XL	0,646	40	90	23	1,5	1	71,7	–	–	59,2
7308-B-TVP	XL	0,61	40	90	23	1,5	1	71,7	–	–	59,2
7308-B-2RS-TVP	XL	0,61	40	90	23	1,5	1	–	73,9	83,3	–
71809-B-TVH	–	0,033	45	58	7	0,3	0,2	52,8	–	–	50,2
7209-B-JP	XL	0,428	45	85	19	1,1	0,6	70	–	–	60,5
7209-B-TVP	XL	0,405	45	85	19	1,1	0,6	70	–	–	60,5
7309-B-JP	XL	0,878	45	100	25	1,5	1	79,8	–	–	66,7
7309-B-TVP	XL	0,813	45	100	25	1,5	1	79,8	–	–	66,7



Mounting dimensions



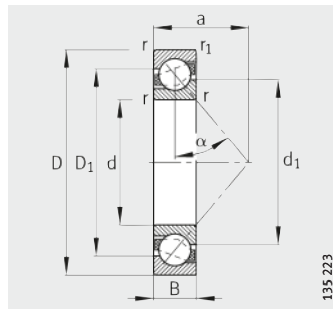
Mounting dimensions



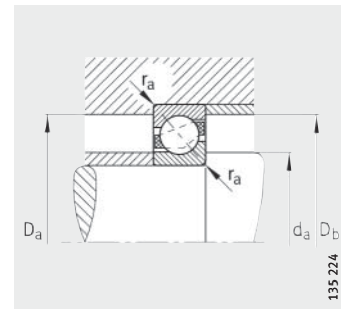
		Mounting dimensions					Basic load ratings		Fatigue limit load	Limiting speed	Reference speed
d ₂	a	d _a	D _a	D _b	r _a	r _{a1}	dyn. C _r	stat. C _{0r}	C _{ur}	n _G	n _B
≈	≈	min.	max.	max.	max.	max.	N	N	N	min ⁻¹	min ⁻¹
–	18,6	32	40	40,6	0,3	0,2	5 600	4 550	295	17 000	–
–	24	34,6	50,4	51,8	1	0,6	18 400	11 500	770	14 000	10 400
38,2	24	34,6	50,4	51,8	1	0,6	18 400	11 500	770	6 700	–
–	27	35,6	56,4	57,8	1	0,6	21 700	14 100	950	13 000	11 200
–	27	35,6	56,4	57,8	1	0,6	21 700	14 100	950	13 000	11 200
39,8	27	35,6	56,4	57,8	1	0,6	21 700	14 100	950	6 300	–
–	31	37	65	67,8	1	0,6	35 500	22 100	1 490	11 000	8 600
–	31	37	65	67,8	1	0,6	35 500	22 100	1 490	11 000	8 600
42,8	31	37	65	67,8	1	0,6	35 500	22 100	1 490	6 000	–
–	20,7	37	45	45,6	0,3	0,2	6 000	5 300	350	15 000	–
–	27	39,6	57,4	58,8	1	0,6	22 400	14 800	1 000	12 000	9 200
44	27	39,6	57,4	58,8	1	0,6	22 400	14 800	1 000	6 000	–
–	31	42	65	67,8	1	0,6	28 000	19 000	1 280	11 000	9 600
–	31	42	65	67,8	1	0,6	28 000	19 000	1 280	11 000	9 600
45,8	31	42	65	67,8	1	0,6	28 000	19 000	1 280	5 600	–
–	35	44	71	74,4	1,5	1	43 000	27 500	1 860	9 500	7 900
–	35	44	71	74,4	1,5	1	43 000	27 500	1 860	9 500	7 900
49,2	35	44	71	74,4	1,5	1	43 000	27 500	1 860	5 000	–
–	22,8	42	50	50,6	0,3	0,2	6 300	5 850	395	13 000	–
–	30	44,6	63,4	64,8	1	0,6	26 000	17 400	1 180	10 000	–
48,8	30	44,6	63,4	64,8	1	0,6	26 000	17 400	1 180	5 300	–
–	34	47	73	75,8	1	0,6	34 000	23 500	1 580	9 500	8 600
–	34	47	73	75,8	1	0,6	34 000	23 500	1 580	9 500	8 600
52	34	47	73	75,8	1	0,6	34 000	23 500	1 580	5 000	–
–	39	49	81	84,4	1,5	1	53 000	34 500	2 320	8 500	7 100
–	39	49	81	84,4	1,5	1	53 000	34 500	2 320	8 500	7 100
55,6	39	49	81	84,4	1,5	1	53 000	34 500	2 320	4 500	–
–	25,1	47	56	56,6	0,3	0,2	6 550	6 550	450	13 000	–
–	37	52	78	80,8	1	0,6	37 500	27 000	1 810	8 500	8 000
–	37	52	78	80,8	1	0,6	37 500	27 000	1 810	8 500	8 000
–	43	54	91	94,4	1,5	1	65 000	43 000	2 900	7 500	6 500
–	43	54	91	94,4	1,5	1	65 000	43 000	2 900	7 500	6 500

Angular contact ball bearings

Single row
Open

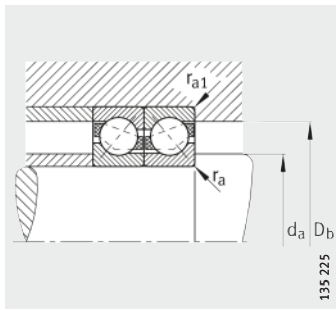


718...-B, 72...-B, 73...-B
 $\alpha = 40^\circ$



Mounting dimensions

Dimension table (continued) · Dimensions in mm										
Designation	X-life	Mass m ≈kg	Dimensions							
			d	D	B	r	r ₁	D ₁	d ₁	a
						min.	min.	≈	≈	≈
71810-B-TVH	-	0,043	50	65	7	0,3	0,2	59,3	56,7	27,8
7210-B-JP	XL	0,493	50	90	20	1,1	0,6	74,8	66,2	39
7210-B-TVP	XL	0,458	50	90	20	1,1	0,6	74,8	66,2	39
7310-B-JP	XL	1,13	50	110	27	2	1	87,6	73,1	47
7310-B-TVP	XL	1,05	50	110	27	2	1	87,6	73,1	47
71811-B-TVH	-	0,058	55	72	9	0,3	0,2	65,3	61,7	31,1
7211-B-JP	XL	0,645	55	100	21	1,5	1	83	72,6	43
7211-B-TVP	XL	0,604	55	100	21	1,5	1	83	72,6	43
7311-B-JP	XL	1,46	55	120	29	2	1	95,3	80,3	51
7311-B-TVP	XL	1,38	55	120	29	2	1	95,3	80,3	51
71812-B-TVH	-	0,07	60	78	10	0,3	0,2	70,8	67,2	33,9
7212-B-JP	XL	0,847	60	110	22	1,5	1	91,1	79,5	47
7212-B-TVP	XL	0,78	60	110	22	1,5	1	91,1	79,5	47
7312-B-JP	XL	1,74	60	130	31	2,1	1,1	103,4	87,3	55
7312-B-TVP	XL	1,72	60	130	31	2,1	1,1	103,4	87,3	55
71813-B-TVH	-	0,085	65	85	10	0,6	0,3	77	73	36,5
7213-B-JP	XL	1,08	65	120	23	1,5	1	98,9	86	51
7213-B-TVP	XL	1	65	120	23	1,5	1	98,9	86	51
7313-B-JP	XL	2,22	65	140	33	2,1	1,1	112	95	60
7313-B-TVP	XL	2,12	65	140	33	2,1	1,1	112	95	60
71814-B-TVH	-	0,091	70	90	10	0,6	0,3	82	78	38,5
7214-B-JP	XL	1,17	70	125	24	1,5	1	104,7	91	53
7214-B-TVP	XL	1,08	70	125	24	1,5	1	104,7	91	53
7314-B-JP	XL	2,76	70	150	35	2,1	1,1	120,1	101,9	64
7314-B-TVP	XL	2,58	70	150	35	2,1	1,1	120,1	101,9	64
71815-B-TVH	-	0,096	75	95	10	0,6	0,3	87	83	40,6
7215-B-JP	XL	1,25	75	130	25	1,5	1	109,2	96,5	56
7215-B-TVP	XL	1,16	75	130	25	1,5	1	109,2	96,5	56
7315-B-JP	XL	3,29	75	160	37	2,1	1,1	128,5	108,8	68
7315-B-TVP	XL	3,1	75	160	37	2,1	1,1	128,5	108,8	68
71816-B-TVH	-	0,101	80	100	10	0,6	0,3	92	88	42,7
7216-B-JP	XL	1,53	80	140	26	2	1	117,8	102,9	59
7216-B-TVP	XL	1,42	80	140	26	2	1	117,8	102,9	59
7316-B-JP	XL	3,86	80	170	39	2,1	1,1	136,7	115,7	72
7316-B-TVP	XL	3,66	80	170	39	2,1	1,1	136,7	115,7	72

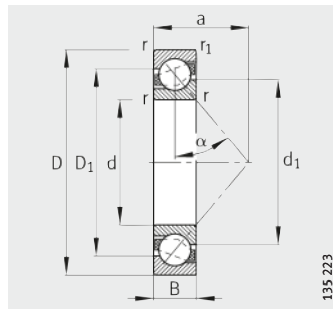


Mounting dimensions

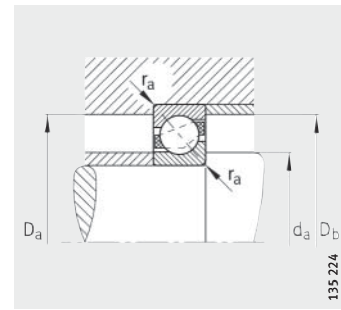
Mounting dimensions					Basic load ratings		Fatigue limit load C_{ur} N	Limiting speed n_G min^{-1}	Reference speed n_B min^{-1}
d_a min.	D_a max.	D_b max.	r_a max.	r_{a1} max.	dyn. C_r N	stat. C_{0r} N			
52	63	63,6	0,3	0,2	6 950	7 350	520	9 500	–
57	83	85,8	1	0,6	39 000	28 500	1 920	8 000	7 600
57	83	85,8	1	0,6	39 000	28 500	1 920	8 000	7 600
61	99	104,4	2	1	75 000	50 000	3 400	7 000	6 100
61	99	104,4	2	1	75 000	50 000	3 400	7 000	6 100
57	70	70,6	0,3	0,2	11 800	11 800	760	9 000	–
64	91	94,4	1,5	1	49 000	38 500	2 600	7 000	6 800
64	91	94,4	1,5	1	49 000	38 500	2 600	7 000	6 800
66	109	114,4	2	1	86 000	61 000	4 100	6 300	5 600
66	109	114,4	2	1	86 000	61 000	4 100	6 300	5 600
62	76	76,6	0,3	0,2	12 200	12 900	840	8 000	–
69	101	104,4	1,5	1	59 000	45 000	3 050	6 300	6 200
69	101	104,4	1,5	1	59 000	45 000	3 050	6 300	6 200
72	118	123	2,1	1	96 000	69 000	4 650	5 600	5 300
72	118	123	2,1	1	96 000	69 000	4 650	5 600	5 300
68,2	81,8	83	0,6	0,3	15 300	16 000	970	7 500	–
74	111	114,4	1,5	1	67 000	55 000	3 700	6 000	5 700
74	111	114,4	1,5	1	67 000	55 000	3 700	6 000	5 700
77	128	133	2,1	1	110 000	82 000	5 400	5 300	5 000
77	128	133	2,1	1	110 000	82 000	5 400	5 300	5 000
73,2	86,8	88	0,6	0,3	16 000	17 300	1 070	7 000	–
79	116	119,4	1,5	1	74 000	62 000	4 200	5 600	5 400
79	116	119,4	1,5	1	74 000	62 000	4 200	5 600	5 400
82	138	143	2,1	1	126 000	93 000	6 000	5 000	4 750
82	138	143	2,1	1	126 000	93 000	6 000	5 000	4 750
78,2	91,8	93	0,6	0,3	16 300	18 000	1 140	6 300	–
84	121	124,4	1,5	1	73 000	62 000	4 100	5 300	5 300
84	121	124,4	1,5	1	73 000	62 000	4 100	5 300	5 300
87	148	153	2,1	1	140 000	107 000	6 700	4 500	4 500
87	148	153	2,1	1	140 000	107 000	6 700	4 500	4 500
83,2	96,8	98	0,6	0,3	16 600	19 000	1 200	6 000	–
91	129	134,4	2	1	85 000	72 000	4 650	5 000	4 950
91	129	134,4	2	1	85 000	72 000	4 650	5 000	4 950
92	158	163	2,1	1	155 000	124 000	7 500	4 300	4 250
92	158	163	2,1	1	155 000	124 000	7 500	4 300	4 250

Angular contact ball bearings

Single row
Open

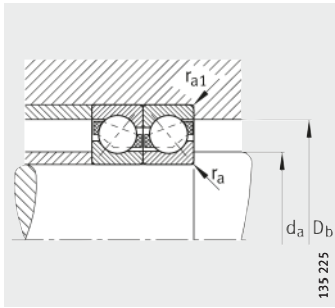


72...-B, 73...-B
 $\alpha = 40^\circ$



Mounting dimensions

Dimension table (continued) · Dimensions in mm										
Designation	X-life	Mass m ≈kg	Dimensions							
			d	D	B	r min.	r ₁ min.	D ₁ ≈	d ₁ ≈	a ≈
7217-B-JP	XL	1,94	85	150	28	2	1	125	110,6	63
7217-B-TVP	XL	1,82	85	150	28	2	1	125	110,6	63
7317-B-JP	XL	4,4	85	180	41	3	1,1	144	122	76
7317-B-TVP	XL	4,26	85	180	41	3	1,1	144	122	76
7218-B-JP	XL	2,38	90	160	30	2	1	133,4	117,5	67
7218-B-TVP	XL	2,21	90	160	30	2	1	133,4	117,5	67
7318-B-JP	XL	5,14	90	190	43	3	1,1	153	129,7	80
7318-B-TVP	XL	5	90	190	43	3	1,1	153	129,7	80
7219-B-JP	XL	2,64	95	170	32	2,1	1,1	142	124,9	72
7219-B-TVP	XL	2,64	95	170	32	2,1	1,1	142	124,9	72
7319-B-JP	XL	5,93	95	200	45	3	1,1	160,1	136,7	84
7319-B-TVP	XL	5,78	95	200	45	3	1,1	160,1	136,7	84
7220-B-JP	XL	3,45	100	180	34	2,1	1,1	149,6	131,9	76
7220-B-TVP	XL	3,17	100	180	34	2,1	1,1	149,6	131,9	76
7320-B-JP	XL	7,38	100	215	47	3	1,1	172,3	145,8	90
7320-B-TVP	XL	7,16	100	215	47	3	1,1	172,3	145,8	90
7221-B-MP	XL	4,18	105	190	36	2,1	1,1	157,7	138,2	80
7321-B-MP	XL	9	105	225	49	3	1,1	179,6	153,5	94
7222-B-JP	XL	4,7	110	200	38	2,1	1,1	165,7	144,9	84
7222-B-TVP	XL	4,44	110	200	38	2,1	1,1	165,7	144,9	84
7322-B-JP	XL	9,97	110	240	50	3	1,1	191,5	161,9	98
7322-B-TVP	XL	9,74	110	240	50	3	1,1	191,5	161,9	98
7224-B-TVP	XL	5,31	120	215	40	2,1	1,1	179,5	157,2	90
7324-B-TVP	XL	12,5	120	260	55	3	1,1	207,7	175,9	107
7226-B-TVP	XL	6,12	130	230	40	3	1,1	191,8	169,2	96
7326-B-TVP	XL	15,1	130	280	58	4	1,5	222,5	188,5	115
7228-B-MP	XL	8,55	140	250	42	3	1,1	207,5	183,5	103
7328-B-MP	–	20,5	140	300	62	4	1,5	240,2	203,9	123
7230-B-MP	XL	10,9	150	270	45	3	1,1	223,5	197,5	111
7330-B-MP	–	24,8	150	320	65	4	1,5	256,5	217,8	131
7232-B-MP	–	13,5	160	290	48	3	1,1	238	212	118
7332-B-MP	–	29	160	340	68	4	1,5	272,2	232,4	139
7234-B-MP	–	16,7	170	310	52	4	1,5	256,5	226,9	127
7334-B-MP	–	34,4	170	360	72	4	1,5	291,6	248,4	147

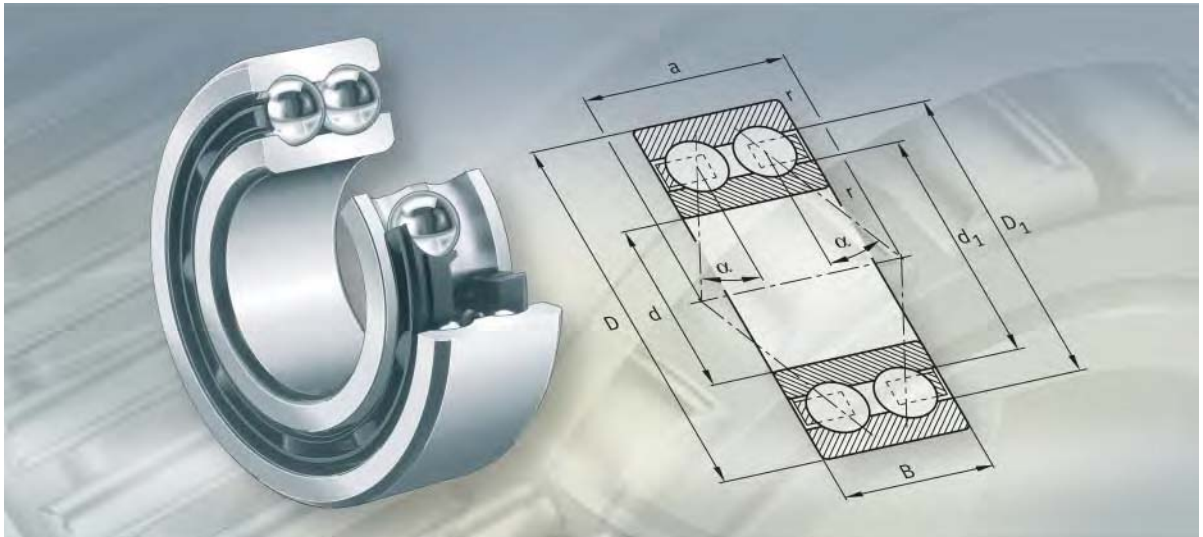


Mounting dimensions



Mounting dimensions					Basic load ratings		Fatigue limit load C_{ur} N	Limiting speed n_G min^{-1}	Reference speed n_B min^{-1}
d_a min.	D_a max.	D_b max.	r_a max.	r_{a1} max.	dyn. C_r N	stat. C_{0r} N			
96	139	144,4	2	1	97 000	86 000	5 300	4 500	4 750
96	139	144,4	2	1	97 000	86 000	5 300	4 500	4 750
99	166	173	2,5	1	167 000	138 000	8 100	4 000	4 100
99	166	173	2,5	1	167 000	138 000	8 100	4 000	4 100
101	149	154,4	2	1	114 000	98 000	5 900	4 300	4 550
101	149	154,4	2	1	114 000	98 000	5 900	4 300	4 550
104	176	183	2,5	1	180 000	155 000	8 800	3 800	3 900
104	176	183	2,5	1	180 000	155 000	8 800	3 800	3 900
107	158	163	2,1	1	123 000	106 000	6 200	4 000	4 500
107	158	163	2,1	1	123 000	106 000	6 200	4 000	4 450
109	186	193	2,5	1	189 000	167 000	9 300	3 800	3 800
109	186	193	2,5	1	189 000	167 000	9 300	3 800	3 800
112	168	173	2,1	1	148 000	132 000	7 500	3 800	4 200
112	168	173	2,1	1	142 000	124 000	7 100	3 800	4 250
114	201	208	2,5	1	214 000	197 000	10 600	3 600	3 550
114	201	208	2,5	1	214 000	197 000	10 600	3 600	3 550
117	178	183	2,1	1	155 000	142 000	7 900	6 000	4 100
119	211	218	2,5	1	225 000	214 000	11 200	5 300	3 400
122	188	193	2,1	1	167 000	154 000	8 300	3 600	3 950
122	188	193	2,1	1	167 000	154 000	8 300	3 600	3 950
124	226	233	2,5	1	250 000	245 000	12 500	3 400	3 150
124	226	233	2,5	1	250 000	245 000	12 500	3 400	3 150
132	203	208	2,1	1	182 000	178 000	9 300	3 400	3 700
134	246	253	2,5	1	275 000	285 000	13 900	3 200	2 850
144	216	223	2,5	1	200 000	204 000	10 300	3 200	3 350
147	263	271	3	1,5	305 000	325 000	15 400	3 000	2 600
154	236	243	2,5	1	214 000	231 000	11 100	4 800	3 100
157	283	291	3	1,5	300 000	345 000	12 700	4 300	2 400
164	256	263	2,5	1	245 000	275 000	12 800	4 500	2 850
167	303	311	3	1,5	325 000	390 000	14 200	3 800	2 200
174	276	283	2,5	1	236 000	280 000	10 400	4 300	2 650
177	323	331	3	1,5	360 000	450 000	15 100	3 600	2 040
187	293	301	3	1,5	265 000	325 000	11 600	3 800	2 440
187	343	351	3	1,5	405 000	530 000	18 100	3 200	1 840

FAG



Double row angular contact ball bearings

Product overview Double row angular contact ball bearings

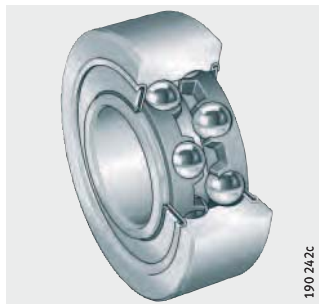
Double row

38..-B, 30..-B, 32..-B, 33..-B

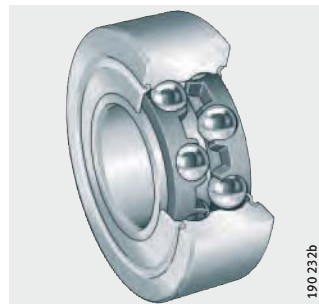


Lip seals or gap seals

38..-B-2RSR, 30..-B-2RSR,
32..-B-2RSR, 33..-B-2RSR



38..-B-2Z, 30..-B-2Z,
32..-B-2Z, 33..-B-2Z



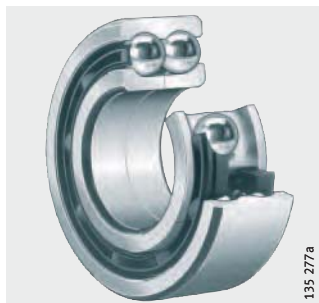
With filling slot

32, 33



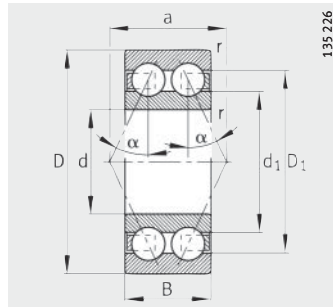
Split inner ring

33..-DA

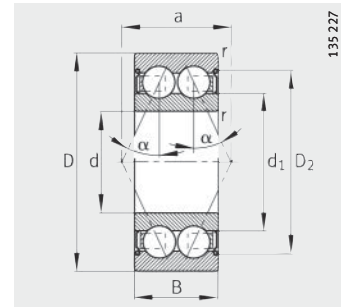


Angular contact ball bearings

Double row
Open or sealed

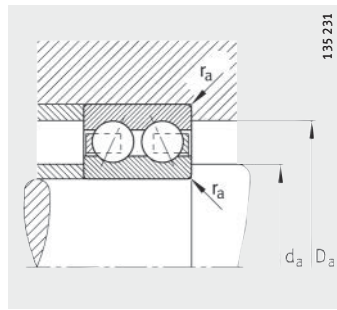
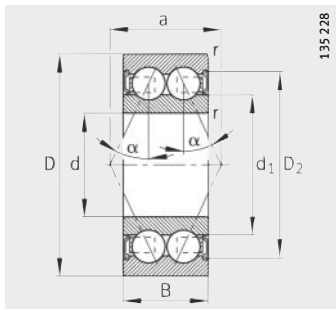


30...-B, 38...-B, 32...-B
 $\alpha = 25^\circ$



30...-B-2Z, 38...-B-2Z, 32-B-2Z
 $\alpha = 25^\circ$

Dimension table - Dimensions in mm									
Designation	Mass m ≈kg	Dimensions							
		d	D	B	r min.	D ₁ ≈	D ₂ ≈	d ₁ ≈	a ≈
30/5-B-TVH	0,008	5	14	7	0,2	-	-	7,5	6,3
30/5-B-2Z-TVH	0,008	5	14	7	0,2	-	-	7,5	6,3
30/5-B-2RSR-TVH	0,008	5	14	7	0,2	-	-	7,5	6,3
30/6-B-TVH	0,01	6	17	9	0,3	-	-	8,3	8,8
30/6-B-2Z-TVH	0,01	6	17	9	0,3	-	-	8,3	8,8
30/6-B-2RSR-TVH	0,01	6	17	9	0,3	-	-	8,3	8,8
30/7-B-TVH	0,012	7	19	10	0,3	-	-	9	10
30/7-B-2Z-TVH	0,012	7	19	10	0,3	-	-	9	10
30/7-B-2RSR-TVH	0,012	7	19	10	0,3	-	-	9	10
30/8-B-TVH	0,02	8	22	11	0,3	-	-	10,5	10,7
30/8-B-2Z-TVH	0,02	8	22	11	0,3	-	-	10,5	10,7
30/8-B-2RSR-TVH	0,02	8	22	11	0,3	-	-	10,5	10,7
3800-B-TVH	0,008	10	19	7	0,3	-	-	13	8,1
3800-B-2Z-TVH	0,008	10	19	7	0,3	-	-	13	8,1
3800-B-2RSR-TVH	0,008	10	19	7	0,3	-	-	13	8,1
3000-B-TVH	0,022	10	26	12	0,3	-	-	13,5	12,3
3000-B-2Z-TVH	0,022	10	26	12	0,3	-	-	13,5	12,3
3000-B-2RSR-TVH	0,022	10	26	12	0,3	-	-	13,5	12,3
3200-B-TVH	0,05	10	30	14	0,6	23,9	-	17,9	15
3200-B-2Z-TVH	0,051	10	30	14	0,6	-	25,3	17,9	15
3801-B-TVH	0,008	12	21	7	0,3	-	-	15	8,9
3801-B-2Z-TVH	0,008	12	21	7	0,3	-	-	15	8,9
3801-B-2RSR-TVH	0,008	12	21	7	0,3	-	-	15	8,9
3001-B-TVH	0,025	12	28	12	0,3	-	-	15,5	13
3001-B-2Z-TVH	0,025	12	28	12	0,3	-	-	15,5	13
3001-B-2RSR-TVH	0,025	12	28	12	0,3	-	-	15,5	13
3201-B-TVH	0,051	12	32	15,9	0,6	25,7	-	18,3	17
3201-B-2Z-TVH	0,053	12	32	15,9	0,6	-	28,1	18,3	17



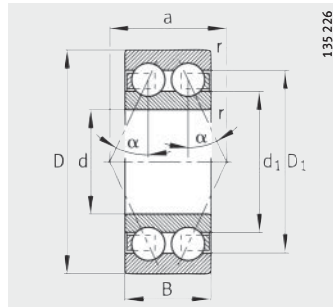
30..-B-2RSR, 32-B-2RSR,
38..-B-2RSR
 $\alpha = 25^\circ$

Mounting dimensions

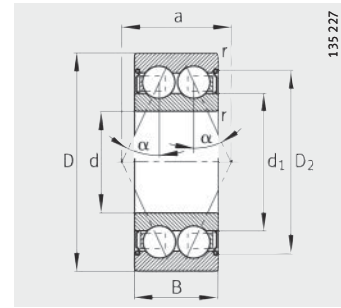
Mounting dimensions			Basic load ratings		Fatigue limit load C_{ur} N	Limiting speed n_G min^{-1}	Reference speed n_B min^{-1}
d_a min.	D_a max.	r_a max.	dyn. C_r N	stat. C_{0r} N			
6,4	12,6	0,2	1 810	950	48,5	30 000	32 000
6,4	12,6	0,2	1 810	950	48,5	24 000	32 000
6,4	12,6	0,2	1 810	950	48,5	15 000	–
8	15	0,3	3 100	1 420	72	28 000	32 000
8	15	0,3	3 100	1 420	72	22 000	32 000
8	15	0,3	3 100	1 420	72	15 000	–
9	17	0,3	3 650	1 700	86	26 000	31 500
9	17	0,3	3 650	1 700	86	20 000	31 500
9	17	0,3	3 650	1 700	86	15 000	–
10	20	0,3	5 200	2 650	133	26 000	26 000
10	20	0,3	5 200	2 650	133	19 000	26 000
10	20	0,3	5 200	2 650	133	14 000	–
12	17	0,3	2 120	1 400	71	26 000	21 100
12	17	0,3	2 120	1 400	71	18 000	21 100
12	17	0,3	2 120	1 400	71	16 000	–
12	24	0,3	5 700	3 250	164	24 000	22 100
12	24	0,3	5 700	3 250	164	17 000	22 100
12	24	0,3	5 700	3 250	164	14 000	–
14,2	25,8	0,6	7 800	4 550	223	22 000	19 300
14,2	25,8	0,6	7 800	4 550	223	16 000	19 300
14	19	0,3	2 190	1 550	79	24 000	18 100
14	19	0,3	2 190	1 550	79	17 000	18 100
14	19	0,3	2 190	1 550	79	15 000	–
14	26	0,3	6 200	3 750	191	22 000	19 400
14	26	0,3	6 200	3 750	191	16 000	19 400
14	26	0,3	6 200	3 750	191	13 000	–
16,2	27,8	0,6	10 600	5 850	295	20 000	20 000
16,2	27,8	0,6	10 600	5 850	295	15 000	20 000

Angular contact ball bearings

Double row
Open or sealed



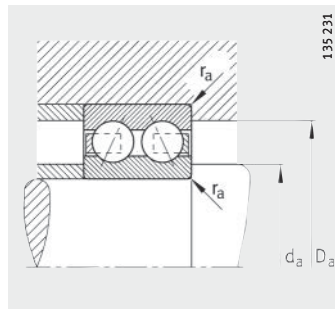
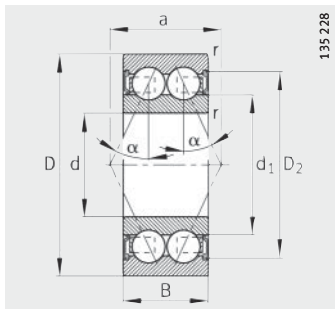
38...-B, 30...-B, 32...-B, 33...-B
 $\alpha = 25^\circ$



38...-B-2Z, 30...-B-2Z,
32...-B-2Z, 33...-B-2Z
 $\alpha = 25^\circ$

Dimension table (continued) - Dimensions in mm

Designation	Mass m ≈kg	Dimensions							
		d	D	B	r	D ₁	D ₂	d ₁	a
					min.	≈	≈	≈	≈
3802-B-TVH	0,009	15	24	7	0,3	-	-	18	10,1
3802-B-2Z-TVH	0,009	15	24	7	0,3	-	-	18	10,1
3802-B-2RSR-TVH	0,009	15	24	7	0,3	-	-	18	10,1
3002-B-TVH	0,036	15	32	13	0,3	-	-	20,4	14,8
3002-B-2Z-TVH	0,036	15	32	13	0,3	-	-	20,4	14,8
3002-B-2RSR-TVH	0,036	15	32	13	0,3	-	-	20,4	14,8
3202-B-TVH	0,065	15	35	15,9	0,6	28,8	-	21,1	18
3202-B-2Z-TVH	0,067	15	35	15,9	0,6	-	30,9	21,1	18
3202-B-2RSR-TVH	0,067	15	35	15,9	0,6	-	30,9	21,1	18
3302-B-TVH	0,124	15	42	19	1	34,5	-	25,6	21
3803-B-TVH	0,015	17	26	7	0,3	-	-	20	10,9
3803-B-2Z-TVH	0,015	17	26	7	0,3	-	-	20	10,9
3803-B-2RSR-TVH	0,015	17	26	7	0,3	-	-	20	10,9
3003-B-TVH	0,042	17	35	14	0,3	-	-	21,6	15,5
3003-B-2Z-TVH	0,042	17	35	14	0,3	-	-	21,6	15,5
3003-B-2RSR-TVH	0,042	17	35	14	0,3	-	-	21,6	15,5
3203-B-TVH	0,093	17	40	17,5	0,6	33,1	-	24	20
3203-B-2Z-TVH	0,095	17	40	17,5	0,6	-	35,1	24	20
3203-B-2RSR-TVH	0,095	17	40	17,5	0,6	-	35,1	24	20
3303-B-TVH	0,177	17	47	22,2	1	37,7	-	26,2	24
3804-B-TVH	0,02	20	32	10	0,3	-	-	24,3	14,3
3804-B-2Z-TVH	0,02	20	32	10	0,3	-	-	24,3	14,3
3804-B-2RSR-TVH	0,02	20	32	10	0,3	-	-	24,3	14,3
3004-B-TVH	0,08	20	42	16	0,6	-	-	25,2	19,1
3004-B-2Z-TVH	0,08	20	42	16	0,6	-	-	25,2	19,1
3004-B-2RSR-TVH	0,08	20	42	16	0,6	-	-	25,2	19,1
3204-B-TVH	0,154	20	47	20,6	1	38,7	-	28,9	24
3204-B-2Z-TVH	0,16	20	47	20,6	1	-	41,1	28,9	24
3204-B-2RSR-TVH	0,158	20	47	20,6	1	-	41,1	28,9	24
3304-B-TVH	0,217	20	52	22,2	1,1	42,7	-	31,2	26
3304-B-2Z-TVH	0,222	20	52	22,2	1,1	-	44,3	31,2	26
3304-B-2RSR-TVH	0,221	20	52	22,2	1,1	-	44,3	31,2	26



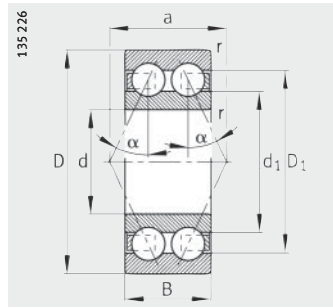
38..-B-2RSR, 30..-B-2RSR,
32..-B-2RSR, 33..-B-2RSR
 $\alpha = 25^\circ$

Mounting dimensions

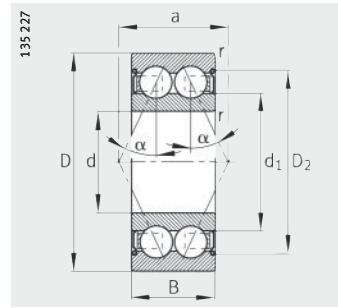
Mounting dimensions			Basic load ratings		Fatigue limit load C_{ur} N	Limiting speed n_G min^{-1}	Reference speed n_B min^{-1}
d_a min.	D_a max.	r_a max.	dyn. C_r N	stat. C_{0r} N			
17	22	0,3	2 430	1 960	99	22 000	14 800
17	22	0,3	2 430	1 960	99	16 000	14 800
17	22	0,3	2 430	1 960	99	14 000	–
17	30	0,3	8 600	5 400	275	20 000	15 800
17	30	0,3	8 600	5 400	275	15 000	15 800
17	30	0,3	8 600	5 400	275	12 000	–
19,2	30,8	0,6	11 800	7 100	360	19 000	17 100
19,2	30,8	0,6	11 800	7 100	360	14 000	17 100
19,2	30,8	0,6	11 800	7 100	360	12 000	–
20,6	36,4	1	16 300	10 000	460	16 000	11 000
19	24	0,3	2 480	2 080	107	19 000	13 200
19	24	0,3	2 480	2 080	107	14 000	13 200
19	24	0,3	2 480	2 080	107	12 000	–
19	33	0,3	9 200	6 200	315	18 000	15 400
19	33	0,3	9 200	6 200	315	13 000	15 400
19	33	0,3	9 200	6 200	315	11 000	–
21,2	35,8	0,6	14 600	9 000	420	17 000	15 500
21,2	35,8	0,6	14 600	9 000	420	12 000	15 500
21,2	35,8	0,6	14 600	9 000	420	10 000	–
22,6	41,4	1	20 800	12 500	570	15 000	11 500
22	30	0,3	5 800	4 850	245	17 000	11 900
22	30	0,3	5 800	4 850	245	12 000	11 900
22	30	0,3	5 800	4 850	245	10 000	–
23,2	38,8	0,6	14 500	9 600	485	16 000	13 300
23,2	38,8	0,6	14 500	9 600	485	11 000	13 300
23,2	38,8	0,6	14 500	9 600	485	9 000	–
25,6	41,4	1	19 600	12 500	610	15 000	13 600
25,6	41,4	1	19 600	12 500	610	10 000	13 600
25,6	41,4	1	19 600	12 500	610	8 500	–
27	45	1	23 200	15 000	690	13 000	9 500
27	45	1	23 200	15 000	690	9 000	9 500
27	45	1	23 200	15 000	690	8 000	–

Angular contact ball bearings

Double row
Open or sealed
Split inner ring



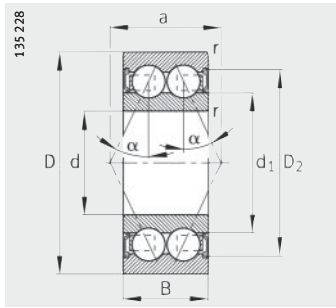
38...-B, 30...-B, 32...-B, 33...-B
 $\alpha = 25^\circ$



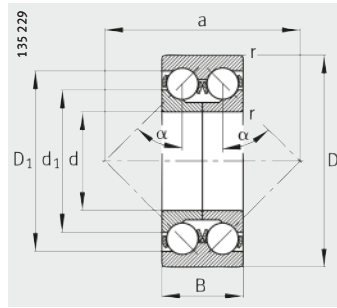
38...-B-2Z, 30...-B-2Z,
32...-B-2Z, 33...-B-2Z
 $\alpha = 25^\circ$

Dimension table (continued) - Dimensions in mm

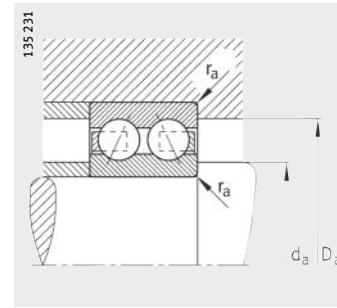
Designation	Mass m ≈kg	Dimensions							
		d	D	B	r	D ₁	D ₂	d ₁	a
					min.	≈	≈	≈	≈
3805-B-TVH	0,025	25	37	10	0,3	-	-	28,3	15,9
3805-B-2Z-TVH	0,025	25	37	10	0,3	-	-	28,3	15,9
3805-B-2RSR-TVH	0,025	25	37	10	0,3	-	-	28,3	15,9
3005-B-TVH	0,1	25	47	16	0,6	-	-	29,8	21,2
3005-B-2Z-TVH	0,1	25	47	16	0,6	-	-	29,8	21,2
3005-B-2RSR-TVH	0,1	25	47	16	0,6	-	-	29,8	21,2
3205-B-TVH	0,178	25	52	20,6	1	43,7	-	33,9	26
3205-B-2Z-TVH	0,182	25	52	20,6	1	-	46,1	33,9	26
3205-B-2RSR-TVH	0,182	25	52	20,6	1	-	46,1	33,9	26
3305-B-TVH	0,353	25	62	25,4	1,1	50	-	37,2	31
3305-B-2Z-TVH	0,359	25	62	25,4	1,1	-	53,1	37,2	31
3305-B-2RSR-TVH	0,359	25	62	25,4	1,1	-	53,1	37,2	31
3305-DA-TVP	0,341	25	62	25,4	1,1	51,8	-	47,5	56
3806-B-TVH	0,03	30	42	10	0,3	-	-	32,8	18,1
3806-B-2Z-TVH	0,03	30	42	10	0,3	-	-	32,8	18,1
3806-B-2RSR-TVH	0,03	30	42	10	0,3	-	-	32,8	18,1
3006-B-TVH	0,16	30	55	19	1	-	-	35,6	24,8
3006-B-2Z-TVH	0,16	30	55	19	1	-	-	35,6	24,8
3006-B-2RSR-TVH	0,16	30	55	19	1	-	-	35,6	24,8
3206-B-TVH	0,289	30	62	23,8	1	52,1	-	40	31
3206-B-2Z-TVH	0,295	30	62	23,8	1	-	55,7	40	31
3206-B-2RSR-TVH	0,296	30	62	23,8	1	-	55,7	40	31
3306-B-TVH	0,548	30	72	30,2	1,1	58,9	-	44	36
3306-B-2Z-TVH	0,558	30	72	30,2	1,1	-	62,5	44	36
3306-B-2RSR-TVH	0,558	30	72	30,2	1,1	-	62,5	44	36
3306-DA	0,657	30	72	30,2	1,1	61,5	-	55,2	67



38..-B-2RSR, 30..-B-2RSR,
32..-B-2RSR, 33..-B-2RSR
 $\alpha = 25^\circ$



33..-DA
Split inner ring
 $\alpha = 45^\circ$



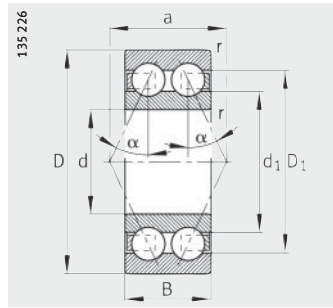
Mounting dimensions



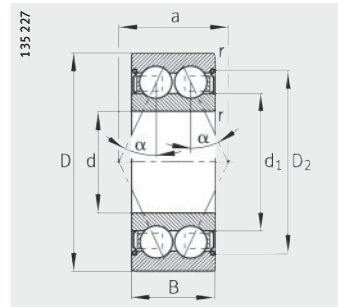
Mounting dimensions			Basic load ratings		Fatigue limit load C_{ur} N	Limiting speed n_G min^{-1}	Reference speed n_B min^{-1}
d_a min.	D_a max.	r_a max.	dyn. C_r N	stat. C_{or} N			
27	35	0,3	6 000	5 600	280	14 000	10 300
27	35	0,3	6 000	5 600	280	9 500	10 300
27	35	0,3	6 000	5 600	280	8 500	–
28,2	43,8	0,6	15 500	11 100	560	13 000	11 200
28,2	43,8	0,6	15 500	11 100	560	9 000	11 200
28,2	43,8	0,6	15 500	11 100	560	8 000	–
30,6	46,4	1	21 200	14 600	710	12 000	11 600
30,6	46,4	1	21 200	14 600	710	8 500	11 600
30,6	46,4	1	21 200	14 600	710	7 500	–
32	55	1	30 000	20 000	900	10 000	8 600
32	55	1	30 000	20 000	900	7 500	8 600
32	55	1	30 000	20 000	900	6 700	–
32	55	1	30 000	23 200	1 270	10 000	8 400
32	40	0,3	6 300	6 100	320	11 000	8 700
32	40	0,3	6 300	6 100	320	8 000	8 700
32	40	0,3	6 300	6 100	320	7 000	–
34,6	50,4	1	20 300	15 600	790	10 000	10 200
34,6	50,4	1	20 300	15 600	790	7 500	10 200
34,6	50,4	1	20 300	15 600	790	6 700	–
35,6	56,4	1	30 000	21 200	980	9 500	10 400
35,6	56,4	1	30 000	21 200	980	7 000	10 400
35,6	56,4	1	30 000	21 200	980	6 300	–
37	65	1	41 500	28 500	1 310	8 500	7 800
37	65	1	41 500	28 500	1 310	6 300	7 800
37	65	1	41 500	28 500	1 310	5 600	–
37	65	1	41 500	34 500	2 070	8 500	7 500

Angular contact ball bearings

Double row
Open or sealed
Split inner ring



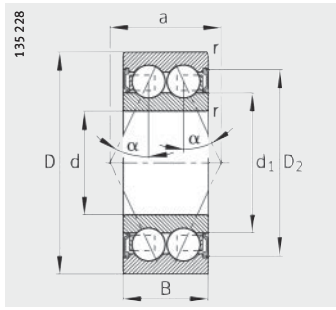
38...-B, 30...-B, 32...-B, 33...-B
 $\alpha = 25^\circ$



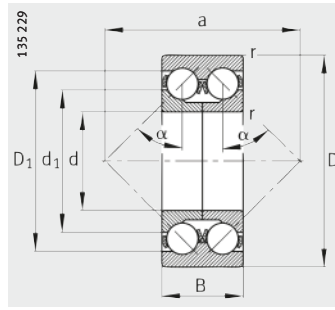
38...-B-2Z, 30...-B-2Z,
32...-B-2Z, 33...-B-2Z
 $\alpha = 25^\circ$

Dimension table (continued) - Dimensions in mm

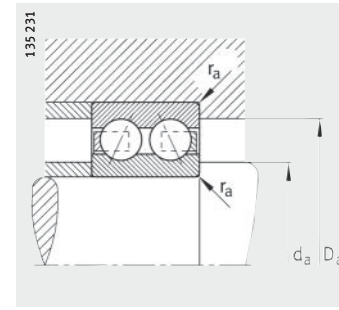
Designation	Mass m ≈kg	Dimensions							
		d	D	B	r	D ₁	D ₂	d ₁	a
					min.	≈	≈	≈	≈
3807-B-TVH	0,035	35	47	10	0,3	-	-	38,5	20
3807-B-2Z-TVH	0,035	35	47	10	0,3	-	-	38,5	20
3807-B-2RSR-TVH	0,035	35	47	10	0,3	-	-	38,5	20
3007-B-TVH	0,2	35	62	20	1	-	-	41,7	27,8
3007-B-2Z-TVH	0,2	35	62	20	1	-	-	41,7	27,8
3007-B-2RSR-TVH	0,2	35	62	20	1	-	-	41,7	27,8
3207-B-TVH	0,446	35	72	27	1,1	60,6	-	47,2	36
3207-B-2Z-TVH	0,454	35	72	27	1,1	-	64,2	47,2	36
3207-B-2RSR-TVH	0,454	35	72	27	1,1	-	64,2	47,2	36
3307-B-TVH	0,657	35	80	34,9	1,5	65,5	-	49,3	41
3307-B-2Z-TVH	0,667	35	80	34,9	1,5	-	68,5	49,3	41
3307-B-2RSR-TVH	0,739	35	80	34,9	1,5	-	68,5	49,3	41
3307-DA	0,889	35	80	34,9	1,5	69,6	-	62	75
3808-B-TVH	0,04	40	52	10	0,3	-	-	43,4	22,4
3808-B-2Z-TVH	0,04	40	52	10	0,3	-	-	43,4	22,4
3808-B-2RSR-TVH	0,04	40	52	10	0,3	-	-	43,4	22,4
3008-B-TVH	0,25	40	68	21	1	-	-	46,7	30,8
3008-B-2Z-TVH	0,25	40	68	21	1	-	-	46,7	30,8
3008-B-2RSR-TVH	0,25	40	68	21	1	-	-	46,7	30,8
3208-B-TVH	0,594	40	80	30,2	1,1	67,9	-	53	41
3208-B-2Z-TVH	0,604	40	80	30,2	1,1	-	71,3	53	41
3208-B-2RSR-TVH	0,605	40	80	30,2	1,1	-	71,3	53	41
3308-B-TVH	0,984	40	90	36,5	1,5	74,6	-	55,6	46
3308-B-2Z-TVH	0,998	40	90	36,5	1,5	-	77,4	55,6	46
3308-B-2RSR-TVH	0,998	40	90	36,5	1,5	-	77,4	55,6	46
3308-DA-MA	1,19	40	90	36,5	1,5	79,4	-	72,5	85



38..-B-2RSR, 30..-B-2RSR,
32..-B-2RSR, 33..-B-2RSR
 $\alpha = 25^\circ$



33..-DA
Split inner ring
 $\alpha = 45^\circ$



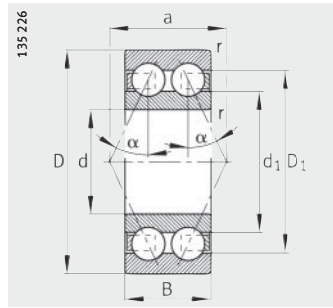
Mounting dimensions



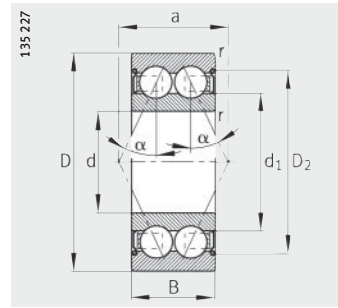
Mounting dimensions			Basic load ratings		Fatigue limit load C_{ur} N	Limiting speed n_G min^{-1}	Reference speed n_B min^{-1}
d_a min.	D_a max.	r_a max.	dyn. C_r N	stat. C_{0r} N			
37	45	0,3	6 700	7 000	370	9 500	7 400
37	45	0,3	6 700	7 000	370	7 000	7 400
37	45	0,3	6 700	7 000	370	6 000	–
39,6	57,4	1	24 500	19 400	980	9 000	8 800
39,6	57,4	1	24 500	19 400	980	6 700	8 800
39,6	57,4	1	24 500	19 400	980	5 600	–
42	65	1	39 000	28 500	1 370	8 500	9 200
42	65	1	39 000	28 500	1 370	6 300	9 200
42	65	1	39 000	28 500	1 370	5 300	–
44	71	1,5	51 000	34 500	1 650	7 500	7 400
44	71	1,5	51 000	34 500	1 650	5 600	7 400
44	71	1,5	51 000	34 500	1 650	5 000	–
44	71	1,5	50 000	41 500	2 480	7 500	7 100
42	50	0,3	7 000	7 800	425	8 500	6 400
42	50	0,3	7 000	7 800	425	6 300	6 400
42	50	0,3	7 000	7 800	425	5 300	–
44,6	63,4	1	25 500	21 700	1 100	8 000	8 000
44,6	63,4	1	25 500	21 700	1 100	6 000	8 000
44,6	63,4	1	25 500	21 700	1 100	5 000	–
47	73	1	48 000	36 500	1 840	7 500	8 500
47	73	1	48 000	36 500	1 840	5 600	8 500
47	73	1	48 000	36 500	1 840	4 800	–
49	81	1,5	62 000	45 000	2 500	6 700	6 400
49	81	1,5	62 000	45 000	2 500	5 000	6 400
49	81	1,5	62 000	45 000	2 500	4 500	–
49	81	1,5	62 000	53 000	3 150	6 300	6 000

Angular contact ball bearings

Double row
Open or sealed
Split inner ring



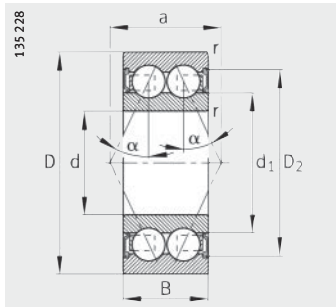
38...-B, 32...-B, 33...-B
 $\alpha = 25^\circ$



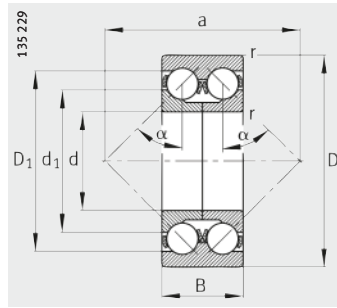
38...-B-2Z, 32...-B-2Z, 33...-B-2Z
 $\alpha = 25^\circ$

Dimension table (continued) - Dimensions in mm

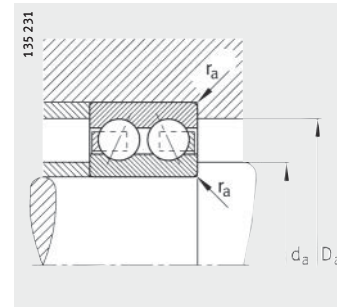
Designation	Mass m ≈kg	Dimensions							
		d	D	B	r min.	D ₁ ≈	D ₂ ≈	d ₁ ≈	a ≈
3809-B-TVH	0,053	45	58	10	0,3	-	-	48,6	24,2
3809-B-2Z-TVH	0,053	45	58	10	0,3	-	-	48,6	24,2
3809-B-2RSR-TVH	0,053	45	58	10	0,3	-	-	48,6	24,2
3209-B-TVH	0,628	45	85	30,2	1,1	72,9	-	57,2	43
3209-B-2Z-TVH	0,64	45	85	30,2	1,1	-	75,5	57,2	43
3209-B-2RSR-TVH	0,64	45	85	30,2	1,1	-	75,5	57,2	43
3309-B-TVH	1,34	45	100	39,7	1,5	81,5	-	62,3	50
3309-B-2Z-TVH	1,36	45	100	39,7	1,5	-	86,5	62	50
3309-B-2RSR-TVH	1,36	45	100	39,7	1,5	-	86,5	62	50
3309-DA	1,55	45	100	39,7	1,5	86,7	-	78,6	93
3810-B-TVH	0,07	50	65	12	0,3	-	-	55,1	27,1
3810-B-2Z-TVH	0,07	50	65	12	0,3	-	-	55,1	27,1
3810-B-2RSR-TVH	0,07	50	65	12	0,3	-	-	55,1	27,1
3210-B-TVH	0,68	50	90	30,2	1,1	77,9	-	62	45
3210-B-2Z-TVH	0,692	50	90	30,2	1,1	-	80,9	62	45
3210-B-2RSR-TVH	0,693	50	90	30,2	1,1	-	80,9	62	45
3310-B-TVH	1,8	50	110	44,4	2	89,5	-	68,3	55
3310-B-2Z-TVH	1,82	50	110	44,4	2	-	96	64	55
3310-B-2RSR-TVH	1,82	50	110	44,4	2	-	96	64	55
3310-DA-MA	2,24	50	110	44,4	2	96,9	-	87,6	104
3811-B-TVH	0,09	55	72	13	0,3	-	-	61,9	30,7
3811-B-2Z-TVH	0,09	55	72	13	0,3	-	-	61,9	30,7
3811-B-2RSR-TVH	0,09	55	72	13	0,3	-	-	61,9	30,7
3211-B-TVH	0,954	55	100	33,3	1,5	85,3	-	69	50
3211-B-2Z-TVH	0,969	55	100	33,3	1,5	-	89,1	68,7	50
3211-B-2RSR-TVH	0,969	55	100	33,3	1,5	-	89,1	68,7	50
3311-B-TVH	2,32	55	120	49,2	2	98,4	-	75,2	61
3311-B-2Z-TVH	2,36	55	120	49,2	2	-	105,2	75,2	61
3311-B-2RSR-TVH	2,35	55	120	49,2	2	-	105,2	75,2	61
3311-DA-MA	2,85	55	120	49,2	2	105,3	-	94,6	111



38..-B-2RSR, 32..-B-2RSR,
33..-B-2RSR
 $\alpha = 25^\circ$



33..-DA
Split inner ring
 $\alpha = 45^\circ$



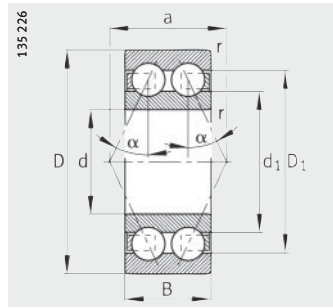
Mounting dimensions



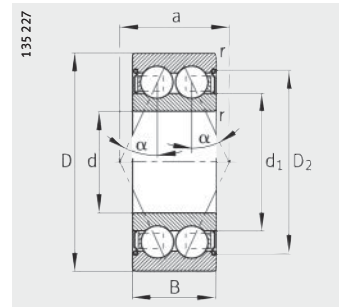
Mounting dimensions			Basic load ratings		Fatigue limit load C_{ur} N	Limiting speed n_G min^{-1}	Reference speed n_B min^{-1}
d_a min.	D_a max.	r_a max.	dyn. C_r N	stat. C_{0r} N			
47	56	0,3	7 200	8 300	465	7 500	5 700
47	56	0,3	7 200	8 300	465	5 600	5 700
47	56	0,3	7 200	8 300	465	5 000	–
52	78	1	48 000	37 500	1 800	6 700	7 800
52	78	1	48 000	37 500	1 800	5 000	7 800
52	78	1	48 000	37 500	1 800	4 500	–
54	91	1,5	68 000	51 000	2 750	6 000	6 100
54	91	1,5	68 000	51 000	2 750	4 500	6 100
54	91	1,5	68 000	51 000	2 750	4 000	–
54	91	1,5	75 000	64 000	3 400	6 000	5 800
52	63	0,3	8 700	10 400	580	7 000	5 400
52	63	0,3	8 700	10 400	580	5 300	5 400
52	63	0,3	8 700	10 400	580	4 500	–
57	83	1	51 000	42 500	2 120	6 300	7 100
57	83	1	51 000	42 500	2 120	4 800	7 100
57	83	1	51 000	42 500	2 120	4 000	–
61	99	2	81 500	62 000	3 450	5 300	5 800
61	99	2	81 500	62 000	3 450	4 000	5 800
61	99	2	81 500	62 000	3 450	3 600	–
61	99	2	90 000	85 000	5 200	5 300	5 300
57	70	0,3	12 100	15 700	880	6 300	5 100
57	70	0,3	12 100	15 700	880	4 500	5 100
57	70	0,3	12 100	15 700	880	4 300	–
64	91	1,5	58 500	49 000	2 390	5 600	6 800
64	91	1,5	58 500	49 000	2 390	4 300	6 800
64	91	1,5	58 500	49 000	2 390	3 800	–
66	109	2	102 000	78 000	4 250	5 000	5 400
66	109	2	102 000	78 000	4 250	3 800	5 400
66	109	2	102 000	78 000	4 250	3 400	–
66	109	2	110 000	100 000	5 400	5 000	5 200

Angular contact ball bearings

Double row
Open or sealed
Split inner ring



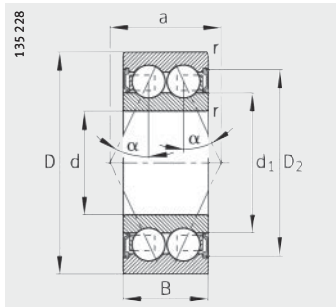
38...-B, 32...-B, 33...-B
 $\alpha = 25^\circ$



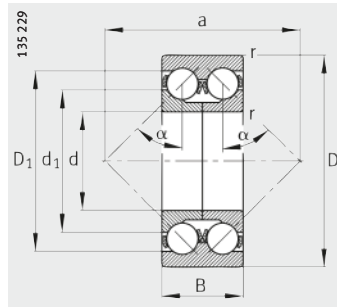
38...-B-2Z, 32...-B-2Z
 $\alpha = 25^\circ$

Dimension table (continued) · Dimensions in mm

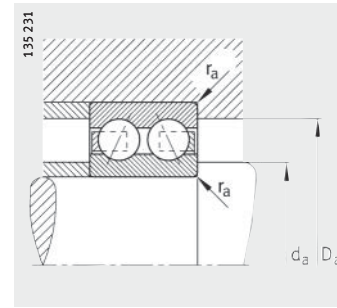
Designation	Mass m ≈kg	Dimensions							
		d	D	B	r	D ₁	D ₂	d ₁	a
					min.	≈	≈	≈	≈
3812-B-TVH	0,14	60	78	14	0,3	–	–	65,9	33,2
3812-B-2Z-TVH	0,14	60	78	14	0,3	–	–	65,9	33,2
3812-B-2RSR-TVH	0,14	60	78	14	0,3	–	–	65,9	33,2
3212-B-TVH	1,27	60	110	36,5	1,5	94,5	–	75,8	55
3212-B-2Z-TVH	1,29	60	110	36,5	1,5	–	98,6	75,8	55
3212-B-2RSR-TVH	1,29	60	110	36,5	1,5	–	98,6	75,8	55
3312-B-TVH	2,92	60	130	54	2,1	108,7	–	81,6	67
3312-B-2RSR-TVH	2,92	60	130	54	2,1	–	113,1	81,6	67
3312-DA	3,39	60	130	54	2,1	115,8	–	101,7	122
3813-B-TVH	0,16	65	85	15	0,6	–	–	71,2	36,2
3813-B-2Z-TVH	0,16	65	85	15	0,6	–	–	71,2	36,2
3813-B-2RSR-TVH	0,16	65	85	15	0,6	–	–	71,2	36,2
3213-B-TVH	1,64	65	120	38,1	1,5	103,9	–	84,8	60
3213-B-2RSR-TVH	1,66	65	120	38,1	1,5	–	107,2	84,5	60
3313-B-TVH	3,63	65	140	58,7	2,1	117,6	–	88,6	71
3313-DA	4,38	65	140	58,7	2,1	124,3	–	110,2	131
3814-B-TVH	0,19	70	90	15	0,6	–	–	76,5	38,5
3814-B-2Z-TVH	0,19	70	90	15	0,6	–	–	76,5	38,5
3814-B-2RSR-TVH	0,19	70	90	15	0,6	–	–	76,5	38,5
3214-B-TVH	1,8	70	125	39,7	1,5	106,3	–	87	62
3214-B-2RSR-TVH	1,83	70	125	39,7	1,5	–	111,6	86,8	62
3314	5,03	70	150	63,5	2,1	131,9	–	98,5	109
3314-DA	5,36	70	150	63,5	2,1	132,4	–	118,2	141
3815-B-TVH	0,21	75	95	15	0,6	–	–	81,2	40,4
3815-B-2Z-TVH	0,21	75	95	15	0,6	–	–	81,2	40,4
3815-B-2RSR-TVH	0,21	75	95	15	0,6	–	–	81,2	40,4
3215-B-TVH	1,91	75	130	41,3	1,5	112,6	–	92,4	65
3215-B-2RSR-TVH	1,94	75	130	41,3	1,5	–	116,4	92,1	65
3315	6,07	75	160	68,3	2,1	141,2	–	105,5	117



38..-B-2RSR, 32..-B-2RSR,
33..-B-2RSR
 $\alpha = 25^\circ$



33..-DA
Split inner ring
 $\alpha = 45^\circ$



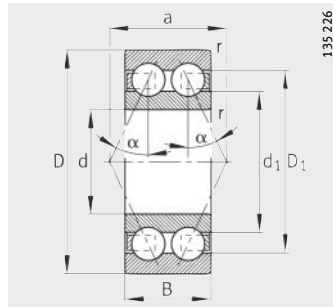
Mounting dimensions



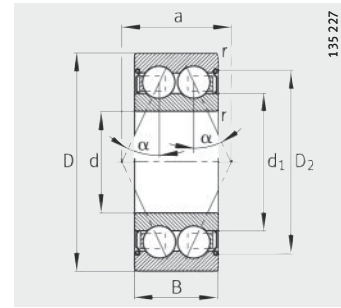
Mounting dimensions			Basic load ratings		Fatigue limit load C_{ur} N	Limiting speed n_G min^{-1}	Reference speed n_B min^{-1}
d_a min.	D_a max.	r_a max.	dyn. C_r N	stat. C_{0r} N			
62	76	0,3	14 500	17 500	960	5 600	4 700
62	76	0,3	14 500	17 500	960	4 300	4 700
62	76	0,3	14 500	17 500	960	3 800	–
69	101	1,5	72 000	61 000	3 450	5 000	6 200
69	101	1,5	72 000	61 000	3 450	3 800	6 200
69	101	1,5	72 000	61 000	3 450	3 400	–
72	118	2,1	125 000	98 000	5 400	4 500	5 100
72	118	2,1	125 000	98 000	5 400	3 000	–
72	118	2,1	127 000	118 000	6 500	4 500	4 850
68,2	81,8	0,6	17 700	21 400	1 120	5 000	4 500
68,2	81,8	0,6	17 700	21 400	1 120	4 000	4 500
68,2	81,8	0,6	17 700	21 400	1 120	3 600	–
74	111	1,5	80 000	73 500	3 700	4 500	5 600
74	111	1,5	80 000	73 500	3 700	3 000	–
77	128	2,1	143 000	112 000	6 100	4 300	4 850
77	128	2,1	143 000	137 000	7 200	4 300	4 650
73,2	86,8	0,6	19 200	23 800	1 300	5 000	4 100
73,2	86,8	0,6	19 200	23 800	1 300	3 800	4 100
73,2	86,8	0,6	19 200	23 800	1 300	3 400	–
79	116	1,5	83 000	76 500	4 000	4 500	5 600
79	116	1,5	83 000	76 500	4 000	3 400	–
82	138	2,1	143 000	166 000	8 500	4 000	4 500
82	138	2,1	163 000	156 000	8 200	4 000	4 550
78,2	91,8	0,6	19 400	24 400	1 370	4 800	3 950
78,2	91,8	0,6	19 400	24 400	1 370	3 600	3 950
78,2	91,8	0,6	19 400	24 400	1 370	3 200	–
84	121	1,5	91 500	85 000	4 250	4 300	5 300
84	121	1,5	91 500	85 000	4 250	2 800	–
87	148	2,1	163 000	193 000	9 700	3 800	4 350

Angular contact ball bearings

Double row
Open or sealed



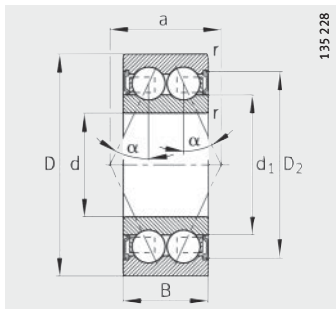
38..-B, 32..-B
 $\alpha = 25^\circ$



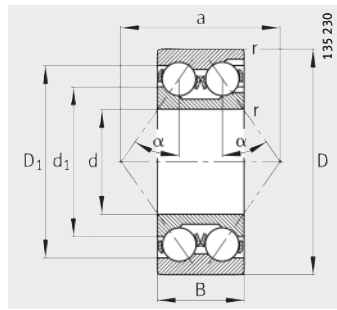
38..-B-2Z, 32..-B-2Z
 $\alpha = 25^\circ$

Dimension table (continued) · Dimensions in mm

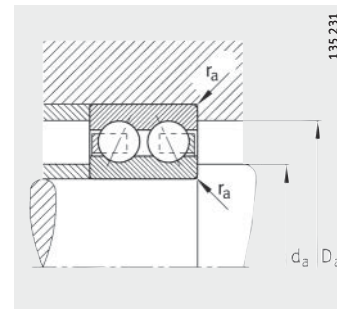
Designation	Mass m ≈kg	Dimensions							
		d	D	B	r	D ₁	D ₂	d ₁	a
					min.	≈	≈	≈	≈
3816-B-TVH	0,23	80	100	15	0,6	–	–	85,5	42,2
3816-B-2Z-TVH	0,23	80	100	15	0,6	–	–	85,5	42,2
3816-B-2RSR-TVH	0,23	80	100	15	0,6	–	–	85,5	42,2
3216-B-TVH	2,45	80	140	44,4	2	120,3	–	98,5	69
3216-B-2Z-TVH	2,48	80	140	44,4	2	–	125,4	98,5	69
3316	7,26	80	170	68,3	2,1	149,7	–	111,8	123
3217	3,44	85	150	49,2	2	135,1	–	108,5	106
3317-M	8,78	85	180	73	3	160	–	119,6	131
3218	4,22	90	160	52,4	2	143,7	–	115,6	113
3318	9,23	90	190	73	3	168,2	–	126,1	136
3219-M	5,31	95	170	55,6	2,1	152,8	–	122,2	120
3319-M	11,4	95	200	77,8	3	177,3	–	133	143
3220	6,19	100	180	60,3	2,1	163,7	–	131	127
3320-M	14,6	100	215	82,6	3	188,7	–	142,5	153
3221-M	7,78	105	190	65,1	2,1	172,9	–	138	135
3222-M	9,23	110	200	69,8	2,1	180,1	–	143,3	144
3322-M	20	110	240	92,1	3	209,6	–	161,5	171



38..-B-2RSR
 $\alpha = 25^\circ$



32, 33
 $\alpha = 35^\circ$



Mounting dimensions



Mounting dimensions			Basic load ratings		Fatigue limit load C_{ur} N	Limiting speed n_G min^{-1}	Reference speed n_B min^{-1}
d_a min.	D_a max.	r_a max.	dyn. C_r N	stat. C_{or} N			
83,2	96,8	0,6	19 600	25 500	1 420	4 500	3 650
83,2	96,8	0,6	19 600	25 500	1 420	3 400	3 650
83,2	96,8	0,6	19 600	25 500	1 420	3 000	–
91	129	2	98 000	93 000	4 950	4 000	5 200
91	129	2	98 000	93 000	4 950	3 000	5 200
92	158	2,1	176 000	212 000	10 300	3 600	3 950
96	139	2	112 000	150 000	7 200	3 800	4 750
99	166	2,5	190 000	228 000	11 100	3 400	3 750
104	146	2	125 000	170 000	7 800	3 600	4 550
104	176	2,5	216 000	275 000	12 600	3 200	3 400
107	158	2,1	140 000	186 000	8 500	3 400	4 400
109	186	2,5	220 000	285 000	13 100	3 200	3 250
112	168	2,1	160 000	224 000	10 000	3 200	4 200
114	201	2,5	236 000	320 000	13 700	3 000	3 000
117	178	2,1	180 000	245 000	11 100	3 200	4 000
122	188	2,1	204 000	280 000	11 900	3 000	3 800
124	226	2,5	270 000	390 000	16 300	2 600	2 700